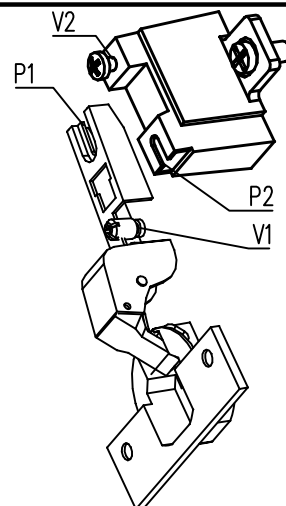
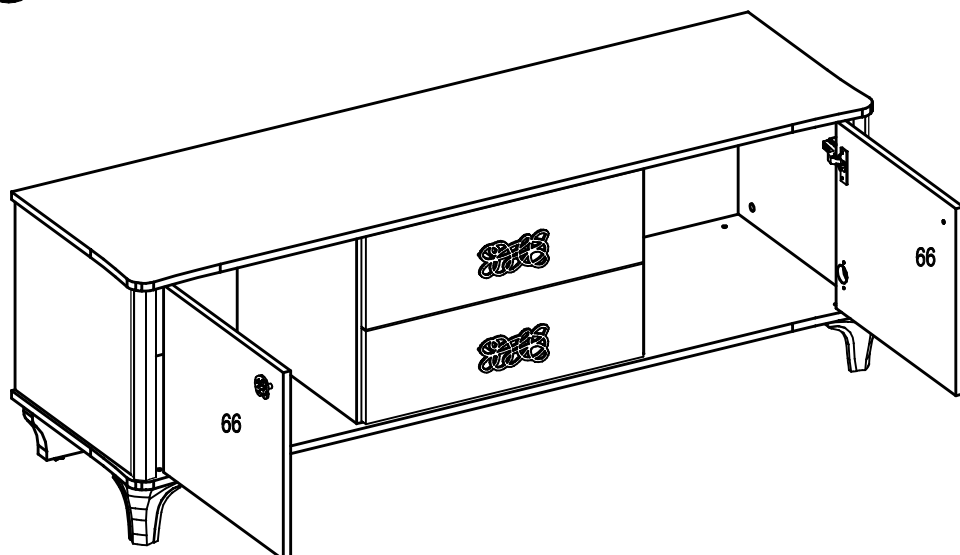
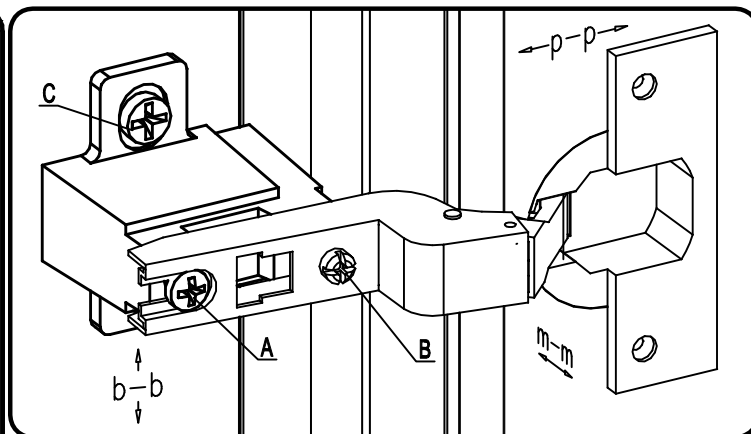
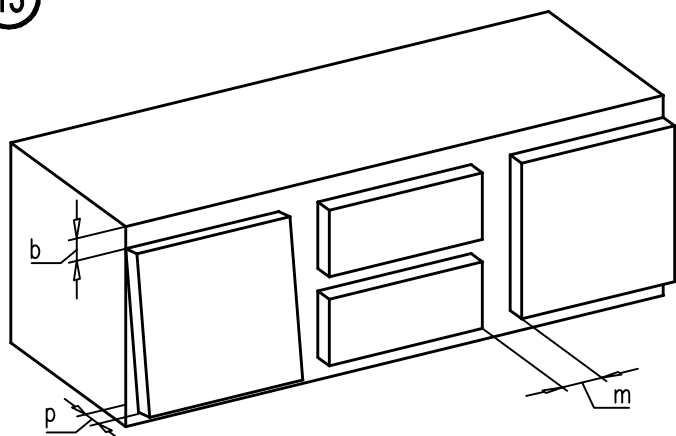


12



Канавка винта V1 должна войти в паз P2 планки, паз петли P1 должен войти под головку винта V2

13



Регулировка положения двери

- для изменения размера p ослабить винт А, это дает возможность перемещения двери в направлении стрелок $p-p$
- для изменения размера b ослабить винты С, это дает возможность перемещения двери в направлении стрелок $b-b$
- для изменения размера m используется регулировочный винт В при ослабленном винте А, это дает возможность перемещения двери в направлении стрелок $m-m$